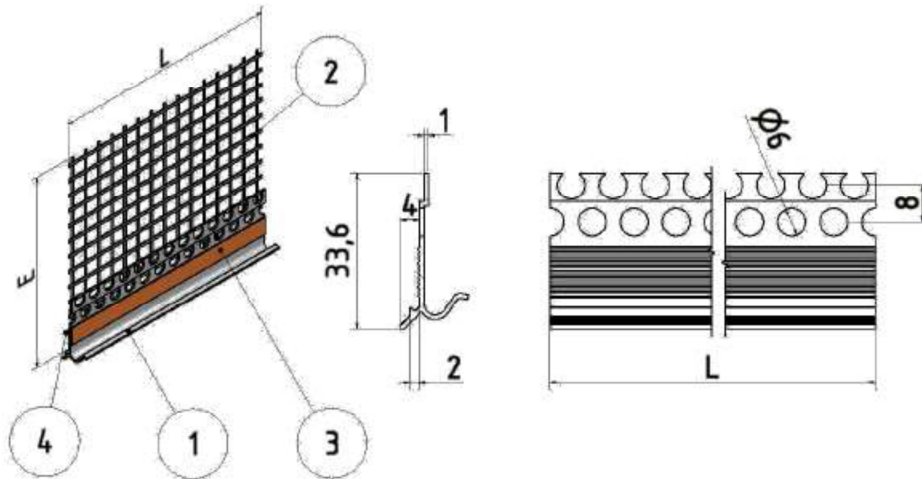


## FISA TEHNICA

### PROFIL DE COLT PVC CU PLASA



#### Caracteristici tehnice

| Caracteristici tehnice          |  |    |      |
|---------------------------------|--|----|------|
| 1.Profilul cu picurator         |  |    |      |
| Material                        | H-PVC  |    |      |
| Lungimea profilului (L)         | 2500   | mm | ±10  |
| Grosimea profilului             | 1,0  | mm | ±0,1 |
| 2.Plasa de fibra de sticla      |  |    |      |
| Material                        | Plasa Vertex de fibra de sticla 145 g/m <sup>2</sup> |    |      |
| Latime ( E )                    | 100  |    | ±5   |
| Suprapunere                     | 0  |    |      |
| 3.Banda adeziva                 |  |    |      |
| Material                        | Folie de polietilena                                 |    |      |
| Dimensiuni (latime x inaltime ) | 9x1  |    |      |
| 4.Linia de lipire               |  |    |      |
| Material                        | H-PVC  |    |      |
| Diametru                        | 1,7  |    |      |

**EJOT** Romania SRL

Str. Depozitelor, nr. 27 110078, Pitesti, jud.Arges

Tel: 0248 223 886, 0248 223 887 fax 0248 223 886 , e-mail: info@ejot.ro