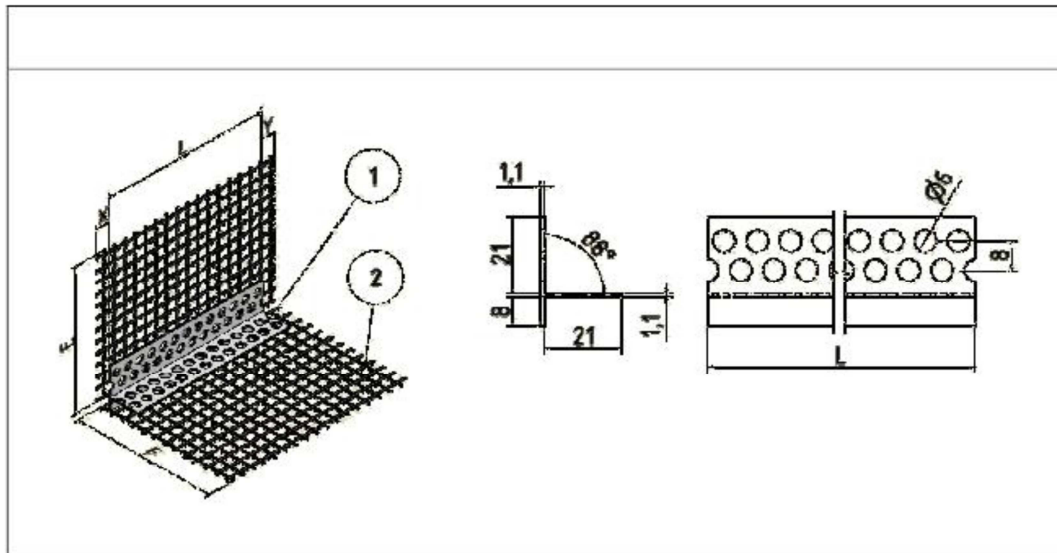


FISA TEHNICA

PROFIL LT CU PICURATOR INVIZIBIL



Caracteristici tehnice			
Material	H-PVC		
Lungimea profilului (L)	2000, 2500	mm	±10
Dimensiunea lateralelor	21/21	mm	+0,5/-1,5
Grosimea profilului	1,1	mm	±0,1
Inaltime picurator	8,0	mm	+0,5
Unghiul profilului	88°		+2/-1
2.Plasa de fibra de sticla			
Material	Plasa Vertex de fibra de sticla 145 g/m ²		
Dimensiuni (ExF)	100x100	mm	±5
Suprapunere	0/60	mm	±10

EJOT Romania SRL

Str. Depozitelor, nr. 27 110078, Pitesti, jud.Arges

Tel: 0248 223 886, 0248 223 887 fax 0248 223 886 , e-mail: info@ejot.ro