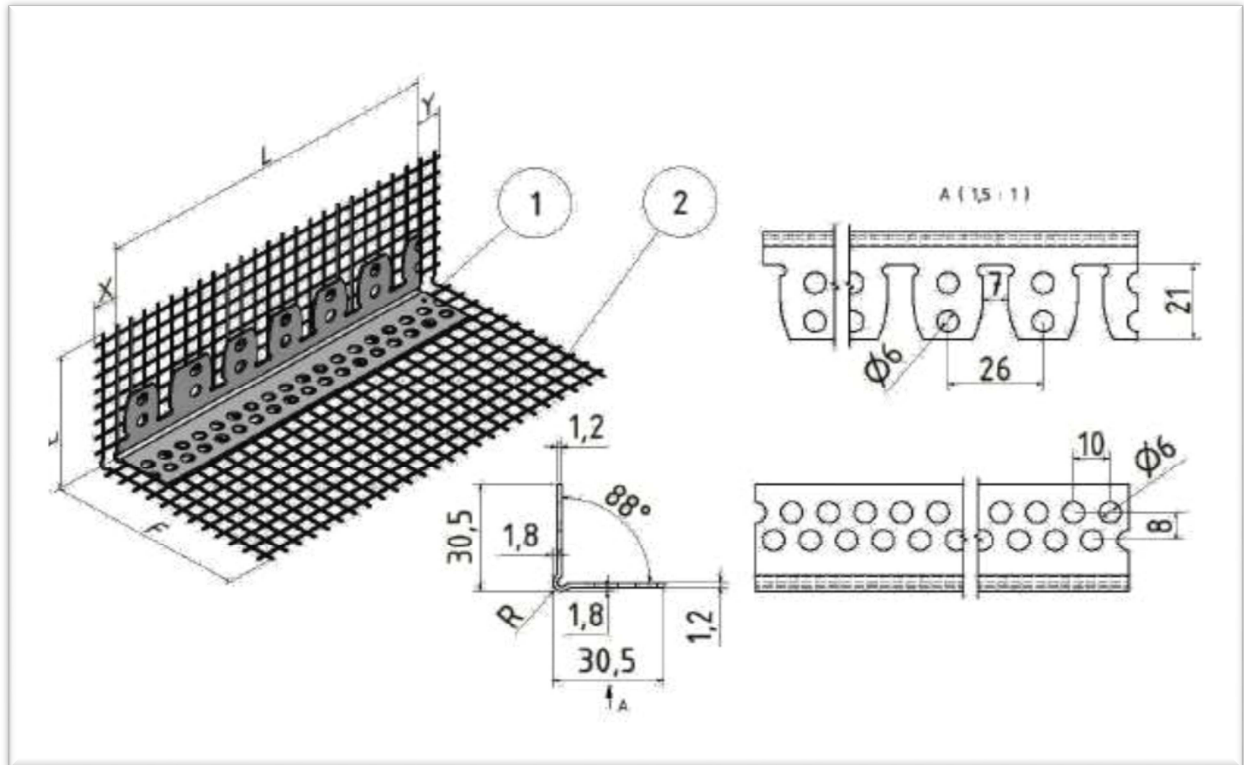


FISA TEHNICA

PROFIL ARCUIBIL CU PLASA



Caracteristici tehnice		
1.Profil arcuibil		
Material	H-PVC	
Lungimea profilului (L)	2500 mm	±10
Dimensiunea lateralelor (A)	30,5 mm	+0,5/-1,5
Grosimea profilului	1,2 mm	±0,1
Unghiul profilului	88°	+2/-1
2.Plasa de fibra de sticla		
Material	Plasa Vertex de fibra de sticla rezistenta in mediu Alcalin 145 g/m ²	
Dimensiuni (E x F)	150x100 mm	±5
Suprapunere (X/Y)	0/60 mm	±10

EJOT Romania SRL

Str. Depozitelor, nr. 27 110078, Pitesti, jud.Arges

Tel: 0248 223 886, 0248 223 887 fax 0248 223 886 , e-mail: info@ejot.ro